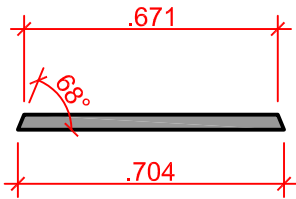


Forums-8-Eck

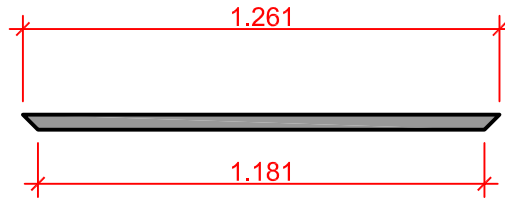
Stand: 02.05.2011
M=1:20 (DIN A3)

knitterfrei und
dette ecker für:
www.500forum.de

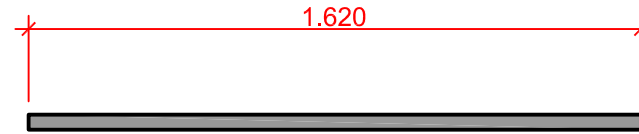
"A" = 2 x 8 Stück
Rechteckrohr 40/40/2,0mm
Endwinkel je 67,5 Grad



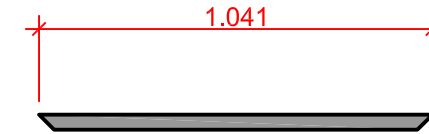
"B" = 1 x 1 Stück
Rechteckrohr 40/40/2,0mm
Endwinkel je 67,5 Grad



"C" = 1 x 1 Stück
Rechteckrohr 40/40/2,0mm
Endwinkel je 90,0 Grad

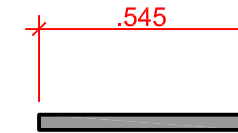


"D" = 1 x 1 Stück
Rechteckrohr 40/40/2,0mm
Endwinkel je 67,5 Grad

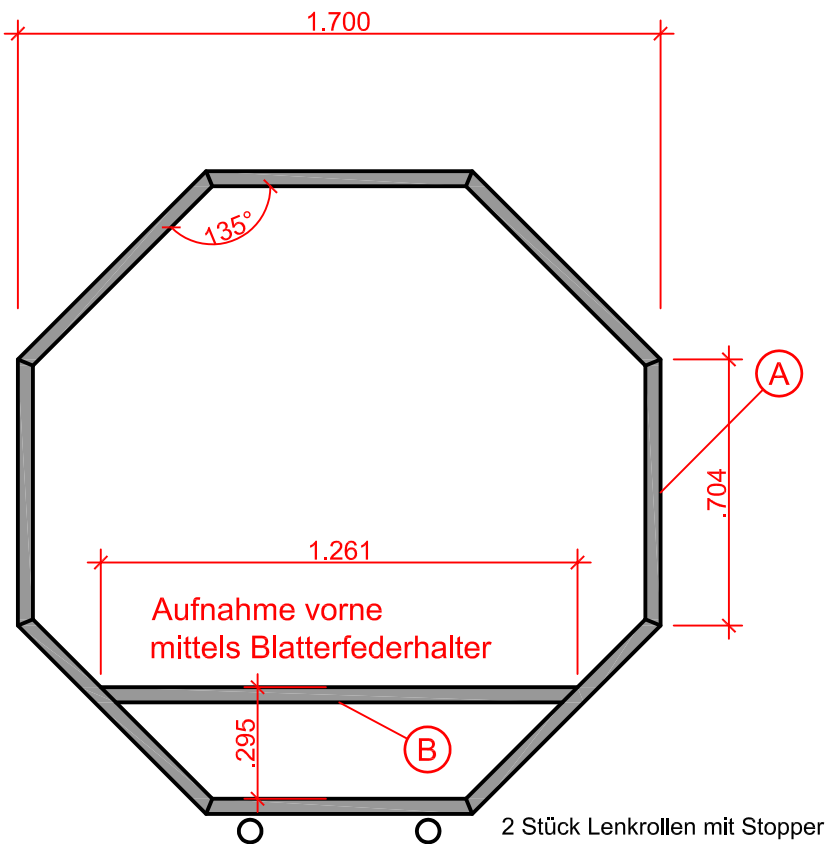


Nicht dargestellt: Verbindungsstrebe an der Oberseite beider 8-Ecke:
1 x 1 Stück
Rechteckrohr 30/20/2,0mm; Länge = 2,50m.
Bohrungen individuell anpassen. Länge reicht auch für die Kombiversion.

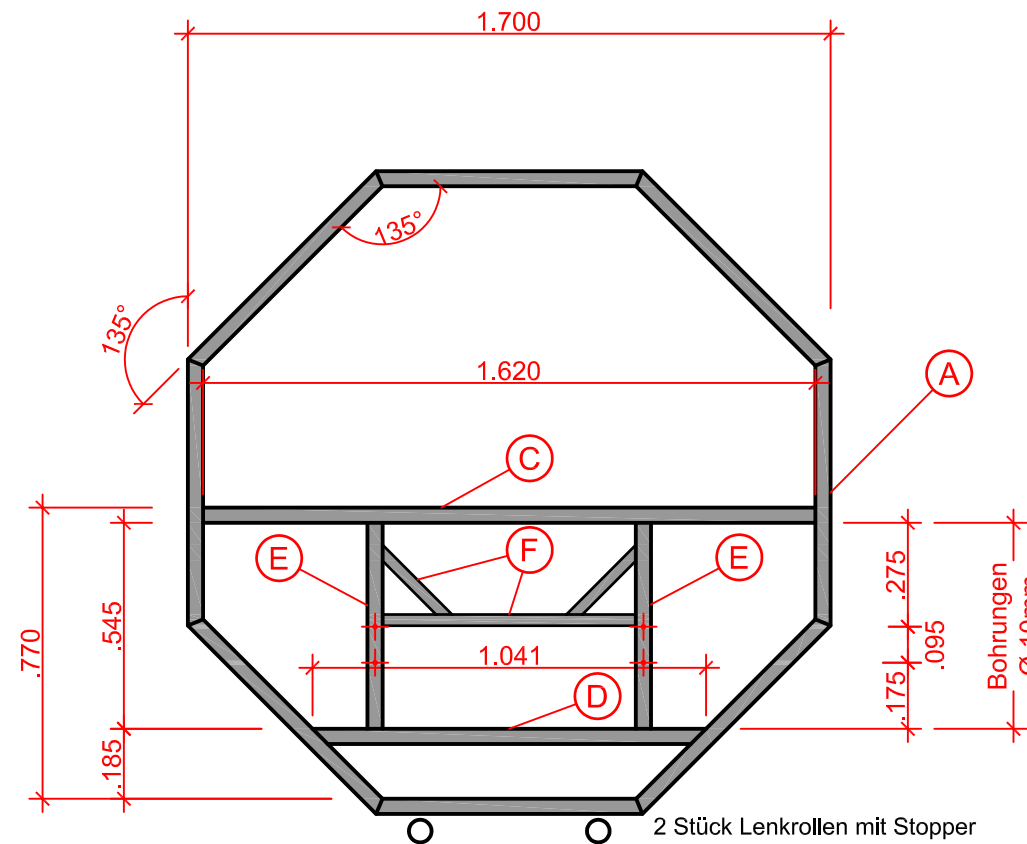
"E" = 2 x 1 Stück
Rechteckrohr 40/40/2,0mm
Endwinkel je 90,0 Grad



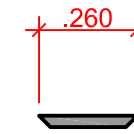
Vorne



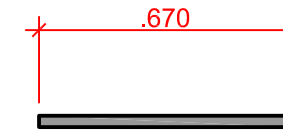
Hinten



"F1" = 2 x 1 Stück
Rechteckrohr 30/30/2,0mm
Endwinkel je 67,5 Grad



"F2" = 1 x 1 Stück
Rechteckrohr 30/30/2,0mm
Endwinkel je 90,0 Grad



www.500Forum.de

Trotz sorgfältiger Planung können und wollen wir natürlich keine Haftung für Schäden an Mensch und Maschine übernehmen.
Also: Vorsicht beim Nachbauen und bei der Benutzung!
Für Verbesserungsvorschläge sind wir offen, am besten über "www.500forum.de" vortragen.